

**Домофон PRO**

**Моноблок с цифровой адресацией**

**TM / EM / MF**

**ТУ 6652-001-85520333-2009**

**Руководство по эксплуатации**

<http://www.domofon.pro>

## **1 . ТЕХНИЧЕСКОЕ ОПИСАНИЕ**

Домофон PRO, в дальнейшем «домофон», предназначен для организации санкционированного доступа в жилые многоквартирные здания.

Домофон изготовлен как моноблочное устройство. На единой плате расположены кнопочная клавиатура и встроенный контроллер, обеспечивающий работу с идентификаторами одного из 3 стандартов (DS1990A / EM-Marine / Mifare). Контакттор TM, или антенна EM-Marine, или антенна Mifare устанавливаются на лицевой панели домофона. Для нейтрализации или уменьшения последствий от подачи через контакттор TM высокого напряжения (шокер) установлена цепь защиты. Домофон управляется согласованными программами через микропроцессор ATMEL AT89S52 и контроллер ATMEGA 48PA. Может быть использован при модернизации объекта, для замены домофонов и вызывных панелей с ИК набором марок RAIKMANN, RAINMANN, PROEL, FILMAN, KEYMAN, LASKOMEX. Имеет цифровую адресацию абонентских устройств, в дальнейшем «АУ». Максимальное количество подключаемых АУ – 255. Вводимые номера от 1 до 999.

Предустановленная энергонезависимая память 24С32 обеспечивает работу с 1000 ключей (брелоков). Для увеличения количества идентификаторов до 2000 / 4000 / 8000 необходимо установить память большего объема. При этом будет увеличено время записи и считывания. Имеется постоянная светодиодная подсветка кнопочной клавиатуры домофона. Цифровой трёхразрядный индикатор обеспечивает контроль за вводом цифр номера вызываемого АУ, отображает знаки и символы при программировании и тестировании домофона. Предустановлен четырехзначный индивидуальный код для каждого из 255 абонентов. В процессе эксплуатации возможно программное изменение настроек домофона.

Электронная плата домофона гарантированно устойчива к температурным изменениям от  $-30^{\circ}\text{C}$  до  $+40^{\circ}\text{C}$ .

Электромагнитный замок запитывается и управляется от домофона. Используемые при этом электрические цепи снятия остаточной намагниченности с якоря электромагнитного замка позволяют устанавливать замок в минимальной комплектации (без платы управления или размагничивания).

При подключении дополнительного блока коммутации и защиты обеспечивается работа нескольких домофонов на одну абонентскую линию в режиме MASTER / SLAVE.

## **2. МОНТАЖ**

### **2.1. Установка**

Домофон конструктивно состоит из лицевой панели и монтажного кожуха (рис.1) , тыльная сторона которого монтируется в специально подготовленную нишу в стене здания или в неподвижной створке входной двери.

Для крепления используются отверстия под шурупы или винты в тыльной части кожуха. Отверстия в нижней части кожуха предназначены для монтажных проводов.

После проверки работоспособности системы, лицевая панель домофона крепится к кожуху винтами М4 и защищается от взлома рассверливанием шлицов. Возможно применение заклепок.

**По условиям электробезопасности и для обеспечения помехозащищенности корпус домофона должен быть надежно подключен к шине защитного заземления (зануления). На панели домофона установлена клемма заземления.**

### **2.2. Электрические соединения**

Подключение периферийных устройств осуществляется через двухконтактные клеммные колодки на плате домофона (рис.2).

Подсоединение проводов может выполняться только при выключенном питании.

Для обеспечения надежной работы следует использовать стабилизированный источник напряжения постоянного тока 15В. Возможно применение блока питания, оставшегося при ремонтных работах от предыдущего домофона с цифровой адресацией (RS-25-15, DR-30-15 фирмы MEAN WELL или их аналоги).

Ток потребления, без учёта электропотребления электромагнитного замка, при напряжении питания +15В не превышает 0.3А.

### **2.3. Программирование абонентского устройства**

Каждое АУ программируется так, чтобы сумма джамперных переключателей на плате трубки абонента совпадала с вызываемым номером. Для справки приведены «веса» каждой из восьми

перемычек (соответствующая маркировка нанесена на плату АУ):

1, 2, 4, 8, 16, 32, 64, 128

Например, для номера 45 в положение включено устанавливаются 1, 3, 4, 6 переключки ( $1+4+8+32 = 45$ ).

**АУ не допустимо программировать на номер 0 . Этот адрес зарезервирован для системных целей (см. ниже). Кроме того, такое АУ будет получать чужие вызовы и нарушит нормальную работу системы.**

#### **2.4. Подсоединение АУ**

Магистральная линия АУ подсоединяется к соответствующим выводам разъема платы домофона. Все АУ подключаются к магистральной линии параллельно с соблюдением полярности. Одновременно могут быть подключены к линии до 255 АУ. Двухпроводная магистраль АУ должна быть выполнена многожильным проводом. Рекомендуемый способ соединений проводов - клеммные колодки с винтами. Нежелательно пропускать магистраль вблизи источников сильных электромагнитных полей: силовых трансформаторов, дросселей люминесцентных ламп и т.п.

Провода, образующие магистраль, должны быть проверены на наличие короткого замыкания перед включением домофона. Начальное сопротивление линии, проверенное цифровым тестером, должно быть больше или равно 100 кОм. Встроенная система защиты от перенапряжения в абонентской линии позволяет домофону работать в случае КЗ на линии длительное время. При этом блокируется связь с АУ, но доступен выход с использованием кнопки «ВЫХОД» и вход по ключам (брелокам).

#### **2.5. Подключение к электросети**

После проверки всех соединений можно приступить к подключению электропитания. Блок питания должен соответствовать требованиям, указанным в п. 2.2.

После включения питания с правой стороны цифрового дисплея домофона появляется точка и начинается 5 секундный тестовый отсчет. По его окончании, домофон готов к работе.

После включения питания процедура восстановления оригинальной кодовой таблицы и заводских параметров может быть

инициализирована одновременным нажатием кнопок клавиатуры <С> и <★> во время тестового отсчета.

**Установка джамперной перемычки на ближайший к микропроцессору разъем позволяет после включения питания перезагрузить домофон и подтвердить персональный четырехзначный код программирования;**

**или ввести новый операторский код, с одновременной сменой всей таблицы индивидуальных кодов квартир (9999 вариантов).**

## **2.6. Проверка правильности напряжения на магистрали**

Напряжение в абонентской магистрали в режиме ожидания вызова должно быть 5.5-7.0 В, при соединении с одним из АУ оно уменьшается до 4.5 – 6.5 В.

## **2.7. Индикация сбоев и отказов**

Сообщения, указанные ниже, сигнализируют об ошибках, которые могут возникнуть в процессе работы.

Сообщение «Егг» выдаётся при «залипании» кнопки клавиатуры.

Сообщение «Е-2» на дисплее указывает на наличие перенапряжения в абонентской линии. В случае такого сообщения, нужно проверить абонентскую линию на КЗ, либо на попадание стороннего напряжения. Если «Е-2» загорается при отключенной абонентской линии, домофон необходимо заменить.

Сообщение «ЕЕг» может возникнуть в ходе работы с энергонезависимой памятью центрального процессора. Появление этого сообщения означает ошибку при вводе или считывании кода. Для продолжения работы в большинстве случаев достаточно повторить операцию ввода, или выключить-включить домофон, или перезагрузить согласно п. 2.5.

## **2.8. Регулировка разговорной схемы**

В домофоне предусмотрена регулировка разговорной схемы с помощью трех переменных резисторов, расположенных на плате.

- Усиление сигнала динамика
- Усиление сигнала микрофона
- Баланс линии.

Домофон поставляется в отрегулированном состоянии, но, тем не менее, может потребоваться дополнительная регулировка в зависимости от конкретных характеристик магистрали.

Для правильной установки баланса, должно быть вызвано АУ, расположенное примерно на середине длины магистрали. Затем найти и выставить точку минимального возбуждения, руководствуясь следующей схемой:

1. Настройте уровни усиления так, чтобы обеспечивалась возможность переговоров.
2. Вращая ползунок резистора баланса в одну сторону, найдите позицию, в которой устройство возбуждается. Затем найдите другую такую же позицию, вращая ползунок в другую сторону.
3. Установите регулятор баланса в средней позиции относительно двух, определенных выше.
4. Плавно увеличивайте усиление.
5. Повторяйте операции 2, 3, и 4 до тех пор, пока не будет найдена лучшая позиция регулятора баланса.

**Следует помнить, что в положении максимального уровня усиления в обоих направлениях может оказаться невозможным отрегулировать баланс из-за возбуждения. Кроме того, слишком большое усиление, выставленное при проверке связи с одним из АУ, может приводить к возбуждению разговорной линии при работе центрального блока с другим АУ. Это связано с технологическим разбросом параметров усиления АУ.**

При регулировке разговорной схемы рекомендуется установить уровни усиления следующим образом:

- **Усиление (домофон ⇔ АУ) выставить на минимально возможный уровень, при котором обеспечивается приемлемая слышимость в АУ.**
- **Усиление (АУ ⇔ домофон) выставить максимально возможным, а затем повернуть регулятор на 20-30 градусов в сторону уменьшения.**

Как правило, звуковая схема домофона хорошо сбалансирована и не требует дополнительных регулировок на объекте.

### 3. РАБОТА ДОМОФОНА

#### 3.1. Установление связи с квартирой

Наберите на клавиатуре нужный Вам номер. Каждое нажатие сопровождается звуковым сигналом и появлением цифры на дисплее. Каждую следующую цифру номера квартиры следует набирать с паузой не более 3 секунд

Если при вводе номера по ошибке введено число, превышающее допустимый диапазон, то введенный номер отменяется, а очередная цифра определяется как первая цифра нового номера.

Если пауза между нажатиями более 3 секунд, то домофон определяет завершение набора номера и устанавливает связь с набранной квартирой. Если при наборе допущена ошибка, нажмите <C> и повторите набор. Нажатием <C> производится полный «сброс» номера.

Сообщение на дисплее **«OFF»** информирует, что набранный номер находится в списке «запрещённых».

После установления связи с квартирой звучит 30-ти секундный сигнал вызова. После этого еще в течение 30-ти секунд система ожидает ответ. Если ответа абонента не будет в течение 60-ти секунд, произойдет «сброс» вызова.

При снятии трубки АУ устанавливается двухсторонняя связь.

Длительность разговора с квартирой ограничена 2-мя минутами (стандартная установка), при превышении этого интервала времени связь разрывается автоматически.

Электромагнитный замок входной двери может быть открыт в любой момент в течение разговора нажатием кнопки на АУ. Замок открывается на 3 секунды (стандартная установка). Открывание сопровождается звуковым сигналом.

Все временные интервалы могут быть изменены программно.

#### 3.2. Функция индивидуального кодового замка

Домофон может работать в режиме индивидуального кодового замка. Для этого необходимо следующее:

- Набрать номер квартиры
- Нажать кнопку **<\*>**, на дисплее появится [ \_ \_ \_ ]
- Ввести четыре цифры индивидуального кода

**ЦИФРА «0» В КОДЕ ЯВЛЯЕТСЯ ЗНАЧАЩЕЙ И НЕ МОЖЕТ БЫТЬ ПРОПУЩЕНА ПРИ НАБОРЕ, ЕСЛИ КОД НАЧИНАЕТСЯ С НЕЁ**

После ввода правильного кода замок открывается. Открывание замка сопровождается коротким звуковым сигналом в соответствующей квартире, если эта функция заранее не отменена программно.

Каждый экземпляр домофона снабжен персональной кодовой таблицей. Убедитесь, что код нулевой квартиры в приложенной кодовой таблице совпадает с персональным кодом домофона.

### **3.3. Работа контроллера**

Встроенный контроллер позволяет осуществлять санкционированный доступ с использованием идентификаторов (ключей или брелоков). Контакт ТМ (или антенна EM-Marine, или антенна Mifare) находится снизу наборного поля клавиатуры. Общие сведения о работе и режимах контроллера и описание процедуры программирования ключей в п.5.

### **3.4. Функция MASTER / SLAVE**

Режим MASTER / SLAVE (работа нескольких домофонов на одну абонентскую линию), обеспечивается подключением домофонов к блоку коммутации и защиты (БКЗ). До вызова АУ все домофоны работают с равным паритетом. Домофон, с которого уже произведен вызов АУ, на время ожидания ответа и разговора блокирует возможность вызова остальных АУ с других подключенных к БКЗ домофонов. При наборе номера на временно заблокированном домофоне инициируется специальный звуковой сигнал. Один из вариантов подключения нескольких домофонов на общую линию АУ показан на рис.3. С полной технической информацией по БКЗ можно ознакомиться на сайте [www.domofon.pro](http://www.domofon.pro)



## 4. ПРОГРАММИРОВАНИЕ ДОМОФОНА

**Внимание!** При программировании ДОМОФОНА на объекте, дверь должна быть открыта и не допускается работа с домофоном и использование кнопки выхода сторонними лицами.

В разделе использованы следующие обозначения:

- [ ] – параметр, отображенный на дисплее;
- <X> – введенный параметр (любой единичный символ);
- ⇒ – результат после завершения операции;
- | ..... | – указание на выполняемое действие;
- { } – комментарий.

Для внесения в память символов, отображенных на дисплее, используется <\*>. Если новые цифры не набраны, нажатие <\*> приводит домофон в исходное состояние [P- ].

Для выбора сервисной процедуры выделен интервал времени 60 секунд. Если за это время процедура не выбрана, то домофон возвращается в обычный режим функционирования. На выбор параметра в выбранной процедуре дается 6 секунд. Если новые данные не введены в течение 6 секунд, то система возвращается в исходное состояние [P- ].

Следует помнить, что перед операциями с АУ (изменение кода, выключение АУ) требуется сначала набрать его номер, даже если он превышает 255. Домофон автоматически определит физический адрес АУ на основе ранее введенного значения смещения диапазона номеров.

### 4.1. Процедура доступа к программированию

Для входа в режим программирования следует набрать:

<\*> [- - -] <220708 > ⇒ | звуковой сигнал | <XXXX> ⇒ [P- ]

**220708** – общий серийный код, определенный изготовителем (одинаков для всех домофонов данной модели). Персональный код домофона представляет собой число, записанное как код нулевой квартиры в прилагаемой кодовой таблице, и может быть изменен выполнением специальных процедур.

<XXXX> – персональный код конкретного домофона.

После того, как будут правильно введены серийный и персональный коды, на дисплее появится сообщение [P- ], что обозначает переход домофона в режим программирования.

#### **4.2. Описание индивидуальных установочных программ**

##### **[P\_1]- главная установочная процедура**

Эта процедура применяется во время монтажа. С ее помощью нажатием кнопки открытия замка на АУ можно инициировать связь (АУ ⇔ домофон). После этого домофон определяет данное АУ и устанавливает связь с ним без звукового вызова, в этом случае можно начать разговор или открыть замок. После того, как трубка АУ положена на рычаг, домофон снова связывается с этим АУ для контроля сигнала вызова. На дисплее домофона высвечивается номер квартиры.

Поиск АУ осуществляется в заданном диапазоне. Эта процедура может выполняться, например, для проверки АУ одного этажа, при этом задается диапазон поиска между минимальным и максимальным номером квартиры на этом этаже. Ограничение диапазона уменьшает время, требуемое для поиска нужного АУ и предохраняет от помех, вызываемых другими АУ, находящимися за пределами заданного диапазона.

[P- ] <1> ⇔ [P\_1] . . . |нажатие кнопки АУ| ⇔  
[P- ] ⇔ |звуковые сигналы| ⇔ |номер квартиры| {если найдено  
соответствующее АУ}  
[P\_1] {если не найдено}

Пользуясь [P\_1] процедурой, можно установить верхнюю и нижнюю границы поиска: <2> – нижняя граница; <3> – верхняя граница.

[P\_1] <2> или <3> ⇔ [предыдущая граница] <C> <новая граница>  
<\*> ⇔ [P\_1]

Для того чтобы домофон принимал значения, верхняя граница должна быть выше или равна нижней.

Следует обратить внимание на то, что числовые значения границ не сохраняются в энергонезависимой памяти домофона. При выключении и последующем включении питания устанавливаются значения по умолчанию:

- нижняя граница = размер смещения диапазона +1
- верхняя граница = размер смещения диапазона + 255

После прокладки линии между этажами и подключения её к домофону все дальнейшие работы, связанные с установкой и тестированием АУ, можно проводить с помощью процедуры [P\_1], выполняющей проверку устанавливаемых АУ.

Для выхода из [P\_1] процедуры следует нажать <С>.

**ПРИМЕЧАНИЕ:** режим [P\_1] также используется для программирования ключей или брелков (запись их кода в микросхему памяти – ЭЗУ см.п.5.2)

### **[P-2] – установка параметров**

Эта процедура используется для установки рабочих параметров. Начиная с уровня [P-2-9], доступны также подпрограммы. Команды имеют следующую структуру:

[P-2] ⇔

- <1> – длительность звукового сигнала в квартире
- <2> – время ожидания после вызова
- <3> – максимальная длительность переговоров
- <4> – длительность открывания замка
- <5> – время вызова АУ с поднятой трубкой
- <6> – частота первого тона вызова
- <7> – частота второго тона вызова
- <8> – длительность звучания одного звонка
- <9> – конфигурация

Первые восемь пунктов из вышеперечисленных используются для установки основных временных параметров.

[P- ] <2>⇒ [ \_ ] <цифра из списка> <\*>⇒ [действующее значение] <C> <новое значение> <\*>⇒ [ \_ ] <следующая цифра из списка> или <\*>для окончания установки параметров} ⇒ [P- ]

После введения нового значения параметра оно сравнивается с максимально допустимым значением для этой функции. Максимальные значения следующие:

- Время сигнала вызова 225 секунд;
- Время ожидания после вызова 225 секунд;
- Длительность разговора 225 секунд;
- Длительность открывания замка 20 секунд;
- Длительность вызова АУ с поднятой трубкой 15 секунд.

Попытки введения больших значений игнорируются.

Процедура [P-2-9] управляет доступом к подпрограммам:

[P-2-9] ⇒

- <1> – запрещение режима «тест»
- <2> – запрещение режима «автосбор»
- <3> – разрешение режима кодового замка
- <4> – резерв
- <5> – разрешение на подтверждение кода
- <6> – разрешение на вызов АУ с поднятой трубкой
- <7> – отключение вызова на все АУ.

Подробнее о режимах «ТЕСТ» и «АВТОСБОР» в п.5.3, п.5.4.

Задание конфигурации достигается после выбора функции <9> в процедуре <2>. Курсор (горизонтальный штрих) виден на дисплее. Ввод номера функции сопровождается набором символа <\*>. Информация о статусе данной функции представляется на дисплее (1 – вкл., 0 – выкл.). Можно ввести новое значение (0 или 1). При наборе символа <\*> данное значение запоминается.

### Правила задания конфигурации

[P- ] <2>⇒ [ \_ ] <9><\*> ⇒ [ \_ ] <номер функции> <\*>⇒ [-1-] или [-0-]  
<1 или 0> {для вкл./выкл.} <\*>⇒ [ \_ ] ⇒ <другой номер функции>  
или<\*> {для возврата к процедуре <2>} ⇒ [ \_ ]

Параметры конфигурации домофона сохраняются в энергонезависимой памяти и не стираются при отключении питания.

### [P-3] – служебная программа

Эта процедура позволяет в рабочем режиме инициировать связь с квартирами (до 15-ти), предварительно внесённых в список, «сверху-вниз», нажимая в этих квартирах кнопку открывания замка.

Следует ввести номера квартир (до 15-ти), в которых задается служебный режим. После ввода последнего номера домофон вернется в нормальное рабочее состояние. Служебная программа представляет следующие возможности:

<1> – введение данных

<2> – удаление данных

Начиная с этого уровня, могут быть введены номера новых квартир или отменены старые номера, что равнозначно отключению служебных функций. До 15 номеров могут быть внесены в память одновременно. При попытке внести большее количество номеров на дисплее будет сообщение [oFL] – «переполнение». Если память не была очищена ранее командой <2>, новые номера добавятся к старым.

Если линия занята, служебная программа запустится автоматически; затем, после нажатия кнопки на АУ (этим обеспечивается режим АУ «свободно», дисплей клавиатуры очищается), на дисплее появится сообщение [H]. домофон будет соединяться с АУ, внесенными в список, но только те АУ будут включаться, где поднята трубка.

**ВНИМАНИЕ!**

После запуска служебной программы (запоминания номеров квартир) включается таймер (45 минут). Через 45 минут список обнуляется и процедура [P-3] заканчивается.

**Введение новых номеров в служебный список**

[P- ] <3> ⇒ [P-3] ⇒ <1> ⇒ [ \_ ] <номер квартиры> <\*>⇒ [ \_ ] <следующий номер> или<\*> {конец}

Стирание служебного списка:

[P- ] <3> ⇒ [P-3] <2> ⇒ [P- ]

После ввода этой последовательности служебный список стирается из памяти и вызов со стороны АУ («сверху вниз») становится невозможным.

**[P-4] – проверка абонентских устройств**

Программа определяет те АУ, в которых поднята трубка. После включения этой программы домофон сканирует тот же диапазон, что и в процедуре [P\_1]. При обнаружении таких АУ, их номера появляются на дисплее и звучит сигнал. Операция продолжается набором поля <C>. За одну секунду проверяется примерно 10 АУ. После каждого десятого АУ домофон выдает звуковой сигнал.

[P- ] <4> ⇒ [P-4] |звуковой сигнал| [номер АУ со снятой трубкой] <C> ⇒ [продолжение сканирования]⇒ [следующий номер АУ со снятой трубкой] или [P- ]

**[P-5] – отключение отдельных АУ**

Отключение таких АУ приводит также к невозможности открыть

дверь с помощью их кодов. Если АУ отключено (введением <0>), то при попытке установить связь, на дисплее загорается сообщение [OFF]. Связь установлена не будет.

[P- ] <5> ⇨ [ ] <номер квартиры><\*> ⇨ [-1-] или [-0-]  
<0> {«доступ невозможен»}  
<1> {«доступ возможен»} <\*>⇨ [ ] <следующий номер> или <\*>⇨  
[P- ]

[P-6]\*\*\* Зарезервировано.

### [P-7] – установка персонального кода

Для входа в процедуру программирования используется персональный код домофона. Он обозначен как нулевой код в прилагаемой кодовой таблице. Этот код назначается при производстве домофона, но может быть изменен при дальнейшей эксплуатации.

Следует помнить, что после смены персонального кода доступ в режимы программирования возможен только после введения нового кода. Код вводится четырьмя цифрами. Приглашение для введения цифры кода появляется в виде цифры от 1 до 4 слева на дисплее и горизонтальной черты в центре. Введенные цифры появляются на дисплее справа. После 1,5 секунд паузы появляется номер следующей цифры. После правильного ввода всех четырех цифр раздается звуковой сигнал, указывающий на окончание процедуры.

[P- ] <7> ⇨ [1- ] <первая цифра кода> ⇨ [1-X] ⇨[2- ] <вторая цифра кода> ⇨ [2-X] ⇨[3- ] <третья цифра кода> ⇨ [3-X] ⇨[4- ] <четвертая цифра кода> ⇨ [4-X]⇨[ \_]<\*> {конец}⇨ [P- ]

После смены персонального кода домофон автоматически переключается в процедуру установки кода квартир. Чтобы сменить код квартиры, введите требуемый номер и <\*>. Затем введите новый код (также, как персональный). Если коды квартир менять не нужно, домофон можно вернуть в состояние [P- ] нажав <\*>. Для перехода

в штатный режим работы используйте процедуру [P-8].

**[P-8] – открытие замка, возврат в основной режим**

[P- ] <8> ⇒ |замок открыт| ⇒ [ ] {возврат к нормальной работе}

Замок открывается при нажатии на поле <8>, затем домофон переходит в рабочий режим автоматически.

**[P-9] – регулировка смещения диапазона**

[P- ] <9> ⇒ [смещение диапазона] <C> <новое смещение диапазона><\*> ⇒ [P- ]

Домофон может обслуживать 255 АУ с номерами от 1 до 255. Если номера квартир больше чем 255, диапазон должен быть смещен. Смещение диапазона – это программирование АУ установкой перемычек в соответствии с его номером в системе, а не номером квартиры. Например, если в данном подъезде номера квартир с 401 по 560, то квартире 401 присваивается номер 1, квартире 560 – номер 160 и т.д. В домофоне должна быть установлена величина смещения диапазона равная 400. Таким образом, после набора номера 401 будет подсоединено первое АУ в этом подъезде.

**[P-0] – генерация таблицы индивидуальных кодов квартир**

[P- ] <0> ⇒ |генерация таблицы кодов| ⇒ [ ] {возврат к нормальной работе}

Сгенерированная таблица индивидуальных кодов квартир сохраняется в энергонезависимой памяти домофона в соответствии с операторским кодом (см. процедуру [P-7]).



### **[P- \*] – установка индивидуальных кодов квартир**

Эта процедура используется, когда код одной или более квартир должен быть изменен. Способ ввода кода идентичен способу ввода персонального кода; единственное различие – необходимость ввода номера квартиры.

[P- ] <\*> ⇨ <номер квартиры> <\*> ⇨ [1- ] <первая цифра кода>  
⇨ [1-X] ⇨ [2- ] <вторая цифра кода> ⇨ [2-X] ⇨ [3- ]  
<третья цифра кода> ⇨ [3-X] ⇨ [4- ] <четвертая цифра кода> ⇨  
[4-X] ⇨ [ \_ ] <номер квартиры> или <\*> {конец⇨} [P- ]

### **Выход из инсталляционных процедур**

Выход из инсталляционных процедур и вход в рабочий режим производится через <C> из [P- ] уровня (состояния). Таким образом, домофон переходит в рабочий режим.

## 5. Контроллер

### 5.1. Общие сведения

Дверной замок открывается после прикладывания «прописанного» в конкретный домофон ключа (брелока) к контактору (антенне) снизу поля клавиатуры. Встроенный контроллер позволяет осуществлять санкционированный доступ с использованием зарегистрированных идентификаторов.

Коды ключей (брелоков) должны быть предварительно «загружены» в расположенную на плате домофона энергонезависимую память (ЭЗУ). Емкость используемой памяти достаточна для размещения 1000 ключей (брелоков).

Микросхема памяти 24C32 установлена в розетку и может быть снята с платы одного домофона и переставлена в другой, что удобно при ремонтных работах.

Возможно увеличение количества до 2000, 4000, 8000 ключей (брелоков) при установке микросхем памяти 24C64, 24C128, 24C256 соответственно. Форматирование микросхемы памяти при первом включении автоматическое, с последующей постоянной диагностикой контроллером.

**Контроллер не записывает и не считывает «нулевые» и «FF» ключи. Контроллер в своей программе сам не имеет и не размещает в микросхеме памяти константы, которые могли бы быть использованы для создания ключей – «вездеходов».**

Ключи записываются в ЭЗУ в сервисном режиме домофона по команде от центрального контроллера AT89S52

По командам от центрального контроллера AT89S52, контроллер может быть так же введён в режимы работы «**тест**» и «**автосбор**» при работе по протоколам DS1990A или EM-Marine.

### 5.2. Программирование идентификаторов

Ключи (брелоки) программируются установщиком домофона. В микросхему памяти 24C32 может быть записано до 1000 ключей (брелоков).

Ключи могут быть запрограммированы в сервисном режиме домофона [P\_1]. При входе в режим горизонтальная черта в среднем разряде цифрового индикатора занимает нижнее положение. Это также информирует об исправности контроллера.

Для запоминания кода ключа (брелока) в ЭЗУ необходимо его совместить с контактором (антенной). В процессе программирования на цифровом индикаторе отображаются следующие ситуации:

1. Запись кода в ЭЗУ – горизонтальный сегмент среднего разряда перемещается в среднее положение на 0.2 сек. Далее, горизонтальный сегмент переходит в нижнее положение и обратно с кратностью 10 раз в сек. Этот сигнал наиболее вероятен во время программирования и информирует, что код уже записан в память и считывается из неё. Такая индикация отображается, пока идентификатор удерживается на контакторе (антенне).

2. Попытка записи в ЭЗУ уже «прописанного» кода – индикация как в п.1, только без первого перехода горизонтального сегмента среднего разряда в среднее положение на 0.2 сек

3. ЭЗУ заполнено полностью (нет места для записи) – периодический переход курсора в среднее положение на 0.1 сек с переходом в нижнее положение на 1 сек.

Другой характер мерцания сегментов индикатора в режиме **[P\_1]**, вероятно указывает на неисправность ЭЗУ или отсутствие микросхемы памяти в розетке.

Для окончания процедуры программирования брелоков необходимо выйти из сервисного режима **[P\_1]** через **<C>**.

После этого рекомендуется проверить: открывает ли замок каждый из «прописанных» идентификаторов.

Так как микросхема ЭЗУ 24C32 установлена в розетке, существует возможность формирования архива кодов ключей (брелоков) на программаторе, поддерживающем этот тип микросхемы.

1. При записи первого ключа (брелока) небольшая дополнительная задержка связана с работой специального алгоритма автоформатирования чистой микросхемы.

2. При записи идентификаторов необходимо обеспечить надежное электропитание домофона.

### **5.3. Режим «тест»**

В режиме «тест» (установка статуса [-0-] в процедуре **P-2-9-1**) проверяется работа контроллера, при отсутствующей или неисправной микросхеме памяти. Проход разрешен для любого ключа с протоколом DS1990A (если установлен контактор ТМ), либо брелока EM-Marine (если установлена антенна, работающая по этому протоколу).

### **5.4. Режим «автосбор»**

Режим «автосбор» идентификаторов (установка статуса [-0-] в процедуре **P-2-9-2**) предназначен для самостоятельного прописывания ключей (брелоков), находящихся у жильцов, без участия монтажника (в случае не возможности переставить микросхему памяти с поврежденного домофона, домофона другого производителя или использования программатора). Запись нового ключа (брелока), как и чтение уже прописанного ранее, сопровождается открытием двери со звуковым сигналом и индикацией. Данный режим следует применять с ограничениями, для избежания записи в микросхему памяти «нежелательных» идентификаторов. Этот режим возможен только для протоколов DS1990A и EM-Marine.

### **5.5. Особенности работы с брелоками протокола Mifare**

При программировании брелоков этого стандарта в память домофона следует руководствоваться инструкцией на считыватель CP-Z2 MF. Вся подробная информация по работе считывателя находится на сайте его производителя [www.ironlogic.ru](http://www.ironlogic.ru)

Выбор режима считывания данных идентификатора (открытый или защищенный), а так же смену транспортного кода конкретного считывателя на индивидуальный код объекта монтажная организация производит самостоятельно.

## 6. ВОЗМОЖНЫЕ НЕИСПРАВНОСТИ

### 6.1. Программирование АУ

Если два или больше АУ будут запрограммированы одинаково, то вызывной сигнал будет одновременно поступать на эти трубки. Может оказаться невозможным вести переговоры (в зависимости от усиления в тракте), а также открывать замок с этих АУ.

### 6.2. Эксплуатация домофона

Нарушение штатной работы домофона на объекте возможно из-за попадания в линию АУ стороннего напряжения или КЗ. Неправильная работа домофона в отдельных режимах может быть вызвана не корректным программированием на объекте. Возможны нарушения настройки программы, нулевых временных интервалов в процедуре [P-2], диапазона смещения номеров квартир. В таком случае, следует проверить параметры программирования. Не рекомендуется устанавливать одинаковый персональный код по всей зоне обслуживания или использовать простые комбинации (например 1111 или 1234).

**Для восстановления штатной работы домофона в большинстве случаев достаточно провести действия, указанные в п. 2.5.**

## 7. МАРКИРОВКА ФОРМАТА ЗАПИСИ И НОМЕРА ВЕРСИИ

Функции, реализуемые домофоном, могут отличаться в зависимости от версии «прошивки». Обозначение версии программного обеспечения отображается на индикаторе после генерации таблицы кодов квартир или 5-секундного отсчета (C14.....) и имеет значение только для разработчиков ПО.

**Домофон PRO. Руководство по эксплуатации.**

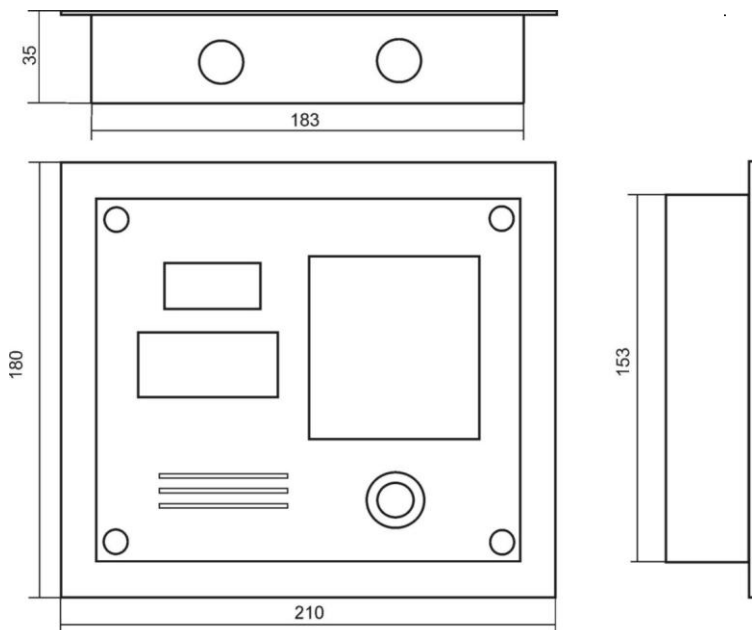


Рис.1 Установочные и габаритные размеры

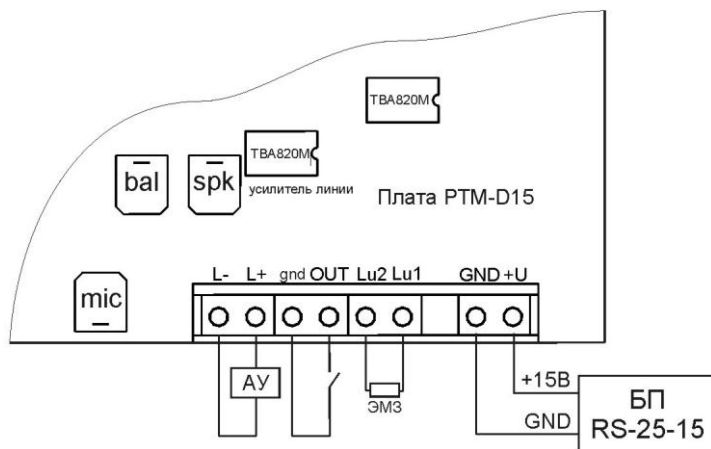


Рис.2а Схема подключения

**Домофон PRO. Руководство по эксплуатации.**

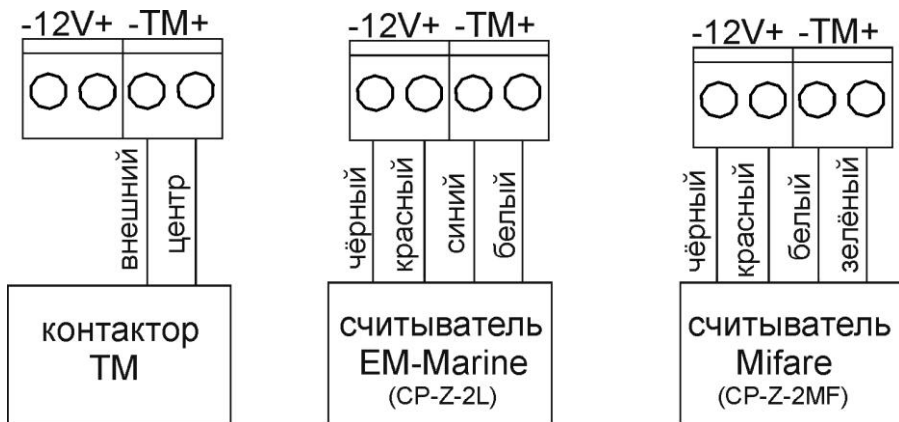


Рис.26 Возможные варианты внутрисхемного подключения контактора/считывателей **TM / ME / MF**

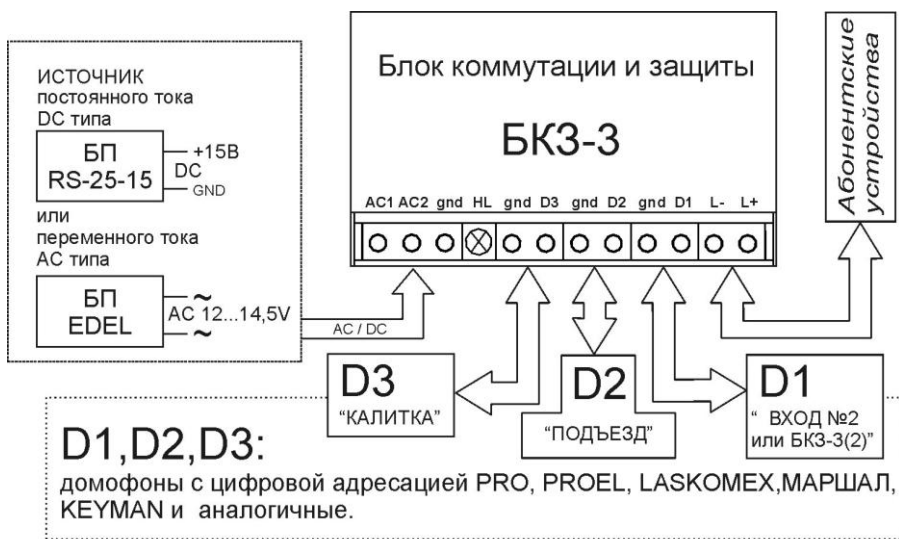


Рис.3 Схема подключения БК3-3

